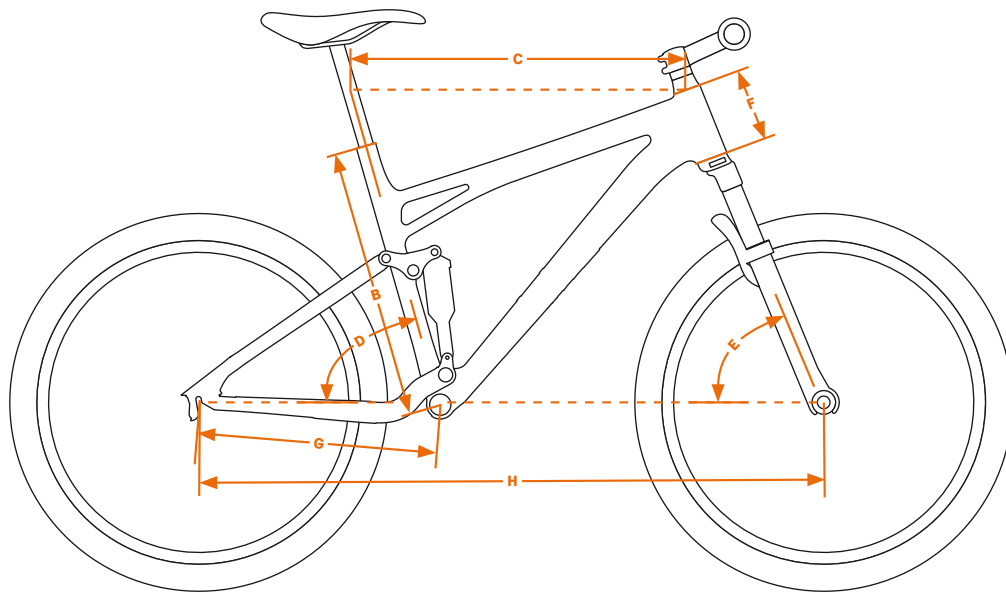


GEO MTB / FULL SUSPENSION



DEUTSCH

- A Größen in cm
- A Größen in Zoll
- B Sitzrohrlänge
- C Oberrohrlänge
- D Sitzwinkel
- E Lenkwinkel
- F Steuerrohrlänge
- G Kettenstrebenlänge
- H Radstand

ENGLISH

- A size in cm
- A size in inch
- B Seat tube length
- C Toptube length
- D Seat angle
- E Headangle
- F Head tube length
- G Chainstay length
- H Wheelbase

ITALIANO

- A misure in cm
- A dimensioni in pollici
- B Sede lunghezza tubo
- C lunghezza tubo superiore
- D sede angolo
- E angolo di sterzata
- F lunghezza della forcella
- G testata lunghezza
- H il passo delle ruote

FRANÇAIS

- A Taille en cm
- A Taille en pouces
- B Longueur tube de selle
- C Longueur tube supérieur
- D Angle du tube de selle
- E Angle tube de direction
- F Longueur du tube de direction
- G Longueur des bases
- H Base roue

PHINX CARBON 26"

A cm	40	43	48	53
A "	15,5	17	19	21
B mm	400	430	480	530
C mm	561	582	600	615
D °	74°	74°	74°	74°
E °	70°	70°	70°	70°
F mm	120	120	130	145
G mm	430	430	430	430
H mm	1072	1093	1112	1156

PHINX ALU 26"

A cm	38	43	48	53
A "	15	17	19	21
B mm	380	410	460	510
C mm	560	582	600	615
D °	74°	74°	74°	74°
E °	70°	70°	70°	70°
F mm	120	120	130	145
G mm	430	430	430	430
H mm	1071	1093	1112	1156

PHINX ALU 29"

A cm	38	43	48	53
A "	15	17	19	21
B mm	400	410	460	510
C mm	554	580	603	622
D °	74	74	74	74
E °	70,5	70,5	70,5	70,5
F mm	120	120	120	130
G mm	452	452	452	452
H mm	1172	1098	1121	1141

LYCAN CARBON

A cm	40	43	48	53
A "	15,5	17	19	21
B mm	400	430	480	530
C mm	565	586	604	619
D °	73°	73°	73°	73°
E °	69°	69°	69°	69°
F mm	120	120	130	145
G mm	435	435	435	435
H mm	1084	1105	1122	1140

LYCAN ALU / e-LYCAN

A cm	38	43	48	53
A "	15	17	19	21
B mm	380	430	480	530
C mm	552	575	592	608
D °	73°	73°	73°	73°
E °	70°	70°	70°	70°
F mm	120	125	137	150
G mm	432	432	432	432
H mm	1056	1080	1098	1114

BARK

A cm	38	43	48	53
A "	15	17	19	21
B mm	380	430	480	530
C mm	560	580	600	620
D °	73°	73°	73°	73°
E °	67,5°	67,5°	67,5°	67,5°
F mm	120	125	137	150
G mm	435	435	435	435
H mm	1103	1124	1146	1167

MAGGIE MAY

A cm	37	42	47
A "	14,5	16,5	18,5
B mm	370	420	470
C mm	536	558	575
D °	73°	73°	73°
E °	70°	70°	70°
F mm	125	137	155
G mm	432	432	432
H mm	1041	1063	1081

APHEX

A cm	41	46
A "	16	18
B mm	410	460
C mm	559	583
D °	72°	72°
E °	64°-66°	64°-66°
F mm	120	120
G mm	440-460	440-460
H mm	1141-1161	1165-1185

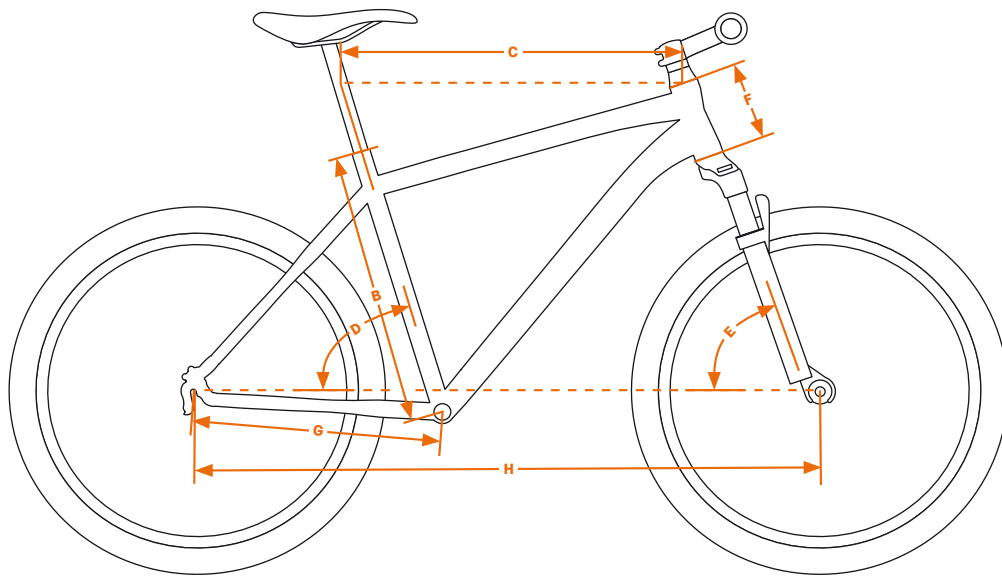
COMP R

A cm	38	43	48	53
A "	15	17	19	21
B mm	380	430	480	520
C mm	553	568	583	600
D °	73°	73°	73°	73°
E °	71°	71°	71°	71°
F mm	120	130	140	150
G mm	435	435	435	435
H mm	1043	1058	1074	1091

RATCHET

A cm	43	48
A "	17	19
B mm	430	480
C mm	572	587
D °	72°	72°
E °	66°	66°
F mm	120	120
G mm	440-460	440-460
H mm	1136-1156	1151-1171

GEO MTB / HARD TAIL



DEUTSCH

- A Größen in cm
- A Größen in Zoll
- B Sitzrohrlänge
- C Oberrohrlänge
- D Sitzwinkel
- E Lenkwinkel
- F Steuerrohrlänge
- G Kettenstrebenlänge
- H Radstand

ENGLISH

- A size in cm
- A size in inch
- B Seat tube length
- C Toptube length
- D Seat angle
- E Headangle
- F Head tube length
- G Chainstay length
- H Wheelbase

ITALIANO

- A misure in cm
- A dimensioni in pollici
- B Sede lunghezza tubo
- C lunghezza tubo superiore
- D sede angolo
- E angolo di sterzata
- F lunghezza della forcella
- G testata lunghezza
- H il passo delle ruote

FRANÇAIS

- A Taille en cm
- A Taille en pouces
- B Longueur tube de selle
- C Longueur tube supérieur
- D Angle du tube de selle
- E Angle tube de direction
- F Longueur du tube de direction
- G Longueur des bases
- H Base roue

KNOXVILLE

A cm	36	43	48	53
A "	14	17	19	21
B mm	360	430	480	530
C mm	553	571	587	602
D °	72°	72°	72°	72°
E °	70°	70°	70°	70°
F mm	130	140	150	160
G mm	430	430	430	430
H mm	1036	1054	1070	1086

TUXON

A cm	36	43	48	53
A "	14	17	19	21
B mm	360	430	480	530
C mm	553	570	587	602
D °	72°	72°	72°	72°
E °	70°	70°	70°	70°
F mm	130	140	150	160
G mm	430	430	430	430
H mm	1035	1054	1070	1085

MYROON / TORYN

A cm	38	43	48	53
A "	15	17	19	21
B mm	380	430	480	530
C mm	566	587	604	619
D °	72°	72°	72°	72°
E °	70°	70°	70°	70°
F mm	120	120	130	145
G mm	425	425	425	425
H mm	1046	1067	1084	1099

RACE SERIES

A cm	38	43	48	53	57
A "	15	17	19	21	22.5
B mm	380	430	480	530	570
C mm	568	586	604	620	634
D °	73°	73°	73°	73°	73°
E °	71°	71°	71°	71°	71°
F mm	120	120	130	145	155
G mm	425	425	425	425	425
H mm	1041	1059	1078	1094	1109

RACE 29" / MYROON 29"

A cm	38	43	48	53
A "	15	17	19	21
B mm	380	430	480	530
C mm	559	583	606	628
D °	73°	73°	73°	73°
E °	71.5°	71.5°	71.5°	71.5°
F mm	120	120	120	130
G mm	440	440	440	440
H mm	1032	1056	1079	1100

ULTRA 29"

A cm	38	43	48	53
A "	15	17	19	21
B mm	400	430	480	530
C mm	550	571	594	614
D °	73°	73°	73°	73°
E °	71.5°	71.5°	71.5°	71.5°
F mm	120	120	125	137
G mm	455	455	455	455
H mm	1035	1057	1080	1100

ULTRA SERIES / e-RACE

A cm	38	43	48	53	57
A "	15	17	19	21	22.5
B mm	380	430	480	530	570
C mm	553	575	592	608	615
D °	73°	73°	73°	73°	73°
E °	71°	71°	71°	71°	71°
F mm	120	125	137	150	160
G mm	430	430	430	430	430
H mm	1033	1056	1073	1090	1097

ULTRA COMFORT

A cm	37	42	47	52
A "	14.5	16.5	18.5	20.5
B mm	370	420	470	520
C mm	541	561	578	593
D °	72°	72°	72°	72°
E °	71°	71°	71°	71°
F mm	125	137	155	166
G mm	430	430	430	430
H mm	1011	1031	1048	1064

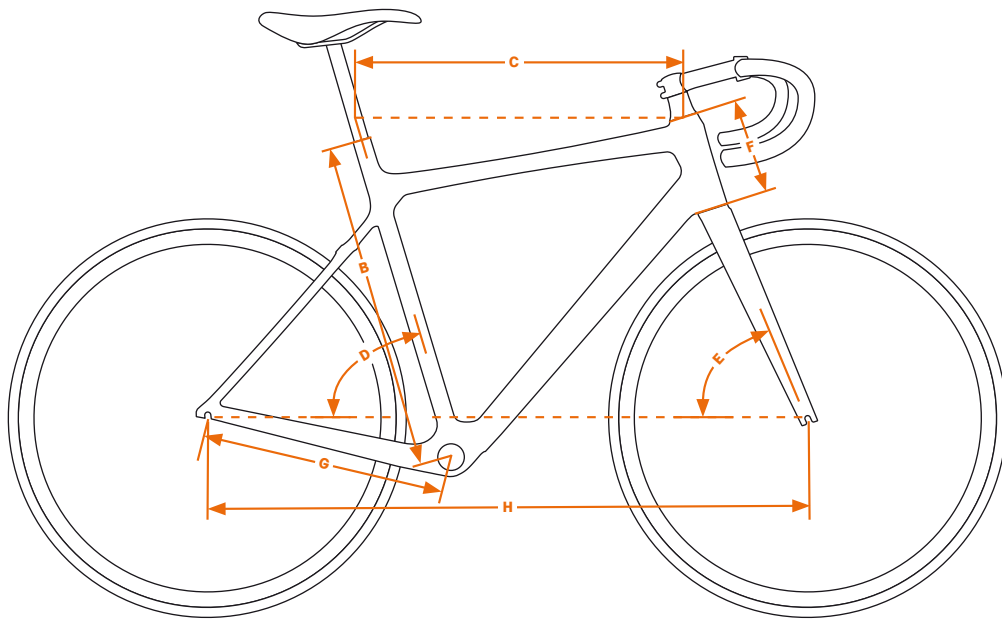
CHICAGO

A cm	36	43	48	53
A "	14	17	19	21
B mm	360	430	480	530
C mm	550	575	592	608
D °	73°	73°	73°	73°
E °	71°	71°	71°	71°
F mm	120	125	137	150
G mm	430	430	430	430
H mm	1030	1054	1071	1087

WILD THING

A cm	27	31
A "	10.5	12.5
B mm	270	310
C mm	410	485
D °	73°	72.5°
E °	71°	70°
F mm	95	95
G mm	365	420
H mm	829	951

GEO ROAD



DEUTSCH

- A Größen in cm
- A Größen in Zoll
- B Sitzrohrlänge
- C Oberrohrlänge
- D Sitzwinkel
- E Lenkwinkel
- F Steuerrohrlänge
- G Kettenstrebenlänge
- H Radstand

ENGLISH

- A size in cm
- A size in inch
- B Seat tube length
- C Toptube length
- D Seat angle
- E Headangle
- F Head tube length
- G Chainstay length
- H Wheelbase

ITALIANO

- A misure in cm
- A dimensioni in pollici
- B Sede lunghezza tubo
- C lunghezza tubo superiore
- D sede angolo
- E angolo di sterzata
- F lunghezza della forcella
- G testata lunghezza
- H il passo delle ruote

FRANÇAIS

- A Taille en cm
- A Taille en pouces
- B Longueur tube de selle
- C Longueur tube supérieur
- D Angle du tube de selle
- E Angle tube de direction
- F Longueur du tube de direction
- G Longueur des bases
- H Base roue

REVELATOR

A cm	52	55	57	59
A "	45,5	48,5	50,5	55
B mm	520 / 690	550 / 720	570 / 740	590 / 760
C mm	529	550	561	572
D °	75°	74,5°	73,5°	73,5°
E °	72,5°	72,5°	73°	73°
F mm	145	160	175	200
G mm	405	405	405	405
H mm	976	992	989	1001

STRADA CARBON

A cm	49	52	55	57	59
A "	42,5	45,5	48,5	50,5	55
B mm	490	520	550	570	590
C mm	509	529	550	561	572
D °	75°	75°	74,5°	73,5°	73,5°
E °	72,5°	72,5°	72,5°	73°	73°
F mm	120	135	147	162	187
G mm	410	410	410	410	410
H mm	960	981	997	994	1006

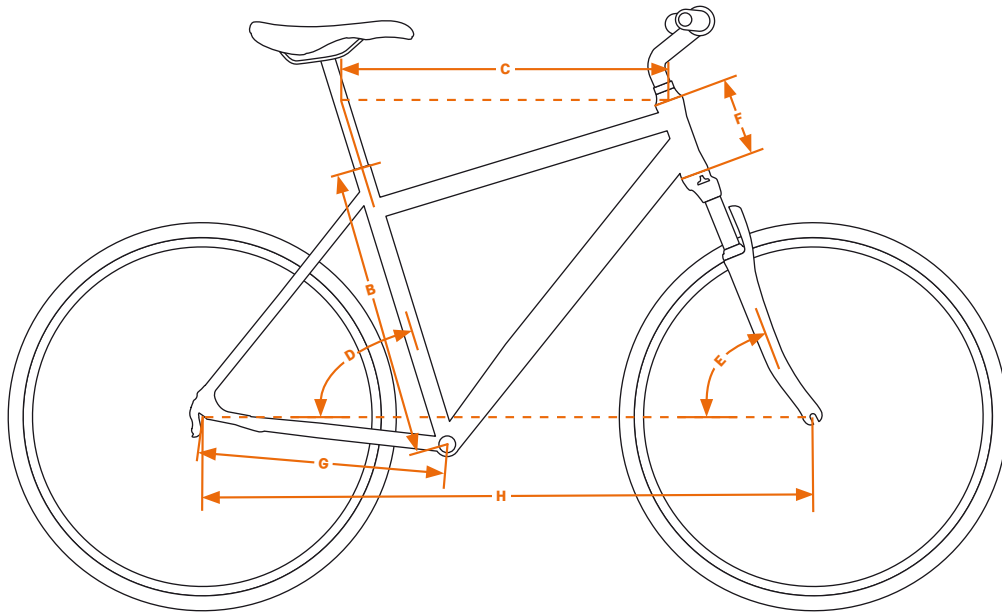
STRADA ALU

A cm	46	49	52	55	57	59	62
A "	39,5	42,5	45,5	48,5	50,5	55	58
B mm	460	490	520	550	570	590	620
C mm	499	509	529	550	561	572	593
D °	75°	75°	75°	74,5°	73,5°	73,5°	73°
E °	72,5°	72,5°	72,5°	72,5°	73°	73°	73°
F mm	120	120	135	147	162	187	205
G mm	410	410	410	410	412	412	412
H mm	954	960	981	997	996	1008	1024

SOLUS

A cm	49	53	56	60
A "	-	-	-	-
B mm	497	506	531	565
C mm	500	525	545	570
D °	78°	78°	78°	78°
E °	72,5°	72,5°	72,5°	72,5°
F mm	90	100	125	160
G mm	380	380	380	380
H mm	948	974	996	1024

GEO TREKKING / CITY



DEUTSCH

- A Größen in cm
- A Größen in Zoll
- B Sitzrohrlänge
- C Oberrohrlänge
- D Sitzwinkel
- E Lenkwinkel
- F Steuerrohrlänge
- G Kettenstrebenlänge
- H Radstand

ENGLISH

- A size in cm
- A size in inch
- B Seat tube length
- C Toptube length
- D Seat angle
- E Headangle
- F Head tube length
- G Chainstay length
- H Wheelbase

ITALIANO

- A misure in cm
- A dimensioni in pollici
- B Sede lunghezza tubo
- C lunghezza tubo superiore
- D sede angolo
- E angolo di sterzata
- F lunghezza della forcella
- G testata lunghezza
- H il passo delle ruote

FRANÇAIS

- A Taille en cm
- A Taille en pouces
- B Longueur tube de selle
- C Longueur tube supérieur
- D Angle du tube de selle
- E Angle tube de direction
- F Longueur du tube de direction
- G Longueur des bases
- H Base roue

TREKKING OFFROAD / e-CROSS

A cm	43	46	51	56	60
A "	17	18	20	22	23
B mm	430	460	510	560	600
C mm	564	575	588	599	616
D °	73	73*	73*	73*	73*
E °	70,5	70,5*	70,5*	70,5*	70,5*
F mm	120	120	137	155	174
G mm	440	440	440	440	440
H mm	1052	1063	1077	1089	1106

CHRONOS

A cm	46	51	56
A "	18	20	22
B mm	460	510	560
C mm	575	588	599
D °	73*	73*	73*
E °	70,5*	70,5*	70,5*
F mm	120	137	155
G mm	435	435	435
H mm	1058	1072	1084

GRAN

A cm	43	46	51	56
A "	17	18	20	22
B mm	430	460	510	560
C mm	580	590	598	614
D °	71,5*	71,5*	71,5*	71,5*
E °	70*	70*	70*	70*
F mm	155	166	174	190
G mm	482	482	482	482
H mm	1110	1121	1129	1145

UNIVERS 7 LITE

A cm	43	46	51
A "	17	18	20
B mm	430	460	510
C mm	580	590	600
D °	71,5*	71,5*	71,5*
E °	70*	70*	70*
F mm	166	174	190
G mm	482	482	482
H mm	1110	1121	1131

UNIVERS 8 LITE 28" (MAN/LADY)

A cm	46	51	56
A "	18	20	22
B mm	460	510	560
C mm	575	588	599
D °	73*	73*	73*
E °	71*	71*	71*
F mm	120	137	155
G mm	458	458	458
H mm	1076	1089	1101

UNIVERS 8 LITE 28" (LADY e)

A cm	43	46	51	56
A "	17	18	20	22
B mm	430	460	510	560
C mm	578	590	600	618
D °	71,5*	71,5*	71,5*	71,5*
E °	70*	70*	70*	70*
F mm	160	160	174	190
G mm	474	474	474	474
H mm	1087	1100	1110	1128

UNIVERS 8 K+

A cm	45	50	55
A "	18	20	22
B mm	460	510	560
C mm	625	641	651
D °	68*	68*	68*
E °	68*	68*	68*
F mm	174	190	190
G mm	511	511	511
H mm	1118	1134	1145

UNIVERS 8 WAVE +

A cm	43	46	51	56
A "	17	18	20	22
B mm	430	460	510	540
C mm	621	625	641	651
D °	68*	68*	68*	68*
E °	68*	68*	68*	68*
F mm	160	174	190	190
G mm	511	511	511	511
H mm	1124	1118	1134	1145

LIFE DUAL 26"

A cm	43
A "	17
B mm	430
C mm	576
D °	72,5*
E °	70*
F mm	150
G mm	458
H mm	1060

LIFE TIME 26"

A cm	43
A "	17
B mm	430
C mm	580
D °	71,5*
E °	70*
F mm	150
G mm	458
H mm	1084

TREKKING ONROAD (MAN/LADY)

A cm	46	51	56	60	63
A "	18	20	22	23,5	25
B mm	460	510	560	600	630
C mm	575	589	600	616	634
D °	73*	73*	73*	73*	73*
E °	71*	71*	71*	71*	71*
F mm	120	137	155	174	190
G mm	452	452	452	452	452
H mm	1070	1084	1096	1113	1132

TREKKING ONROAD (LADY e)

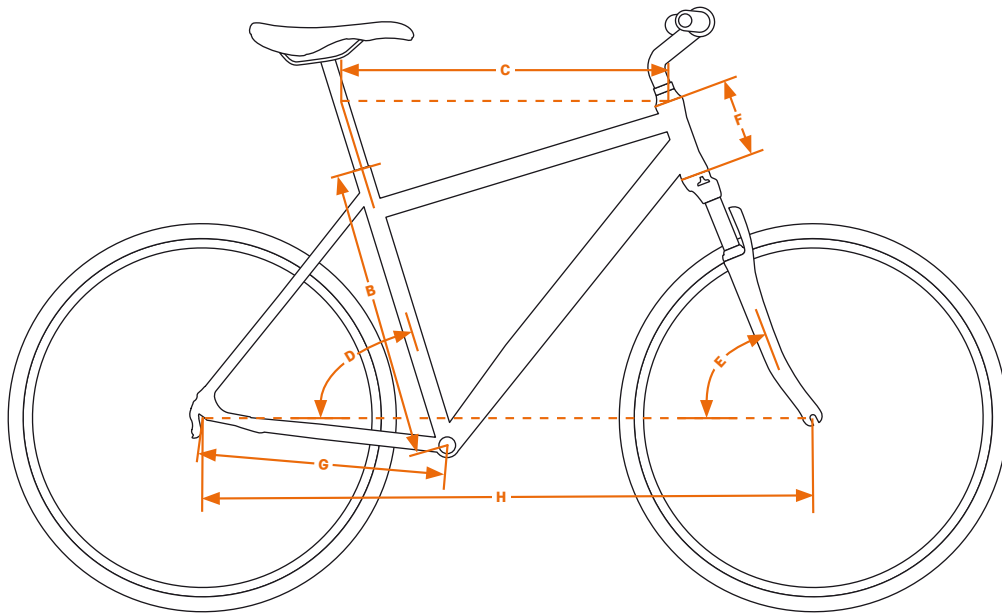
A cm	43	46	51	56
A "	17	18	20	22
B mm	430	460	510	560
C mm	579	590	600	618
D °	71,5*	71,5*	71,5*	71,5*
E °	70*	70*	70*	70*
F mm	150	160	174	190
G mm	474	474	474	474
H mm	1088	1100	1110	1128

TREKKING ONROAD (LADY ES)

A cm	43	46	51	56
A "	17	18	20	22
B mm	430	460	510	540
C mm	579	590	600	620
D °	71,5*	71,5*	71,5*	71,5*
E °	70*	70*	70*	70*
F mm	150	160	174	190
G mm	474	474	474	474
H mm	1090	1102	1112	1133

TREKKING ONROAD (LADY C)

A cm	46	51	56
A "	18	20	22
B mm	460	510	540
C mm	588	599	619
D °	72*	72*	72*
E °	70,5*	71*	71*
F mm	160	174	190
G mm	452	452	452
H mm	1076	1081	1102



DEUTSCH	ENGLISH	ITALIANO	FRANÇAIS
A Größen in cm	A size in cm	A misure in cm	A Taille en cm
A Größen in Zoll	A size in inch	A dimensioni in pollici	A Taille en pouces
B Sitzrohrlänge	B Seattube length	B Sede lunghezza tubo	B Longueur tube de selle
C Oberrohrlänge	C Toptube length	C lunghezza tubo superiore	C Longueur tube supérieur
D Sitzwinkel	D Seat angle	D sede angolo	D Angle du tube de selle
E Lenkwinkel	E Headangle	E angolo di sterzata	E Angle tube de direction
F Steuerrohrlänge	F Head tube length	F lunghezza della forcella	F Longueur du tube de direction
G Kettenstrebenlänge	G Chainstay length	G testata lunghezza	G Longueur des bases
H Radstand	H Wheelbase	H il passo delle ruote	H Base roue

e-LYCAN				e-RACE					MACINA DUAL (MAN/LADY)			MACINA DUAL (LC)		MACINA CROSS (MAN/LADY)				MACINA 29"				MACINA BOLD (MAN/LADY)										
A cm	38	43	48	53	A cm	38	43	48	53	57	A cm	46	51	56	A cm	46	51	A cm	46	51	56	60	A cm	38	43	48	53	A cm	46	51	56	60
A "	15	17	19	21	A "	15	17	19	21	22,5	A "	18	20	22	A "	18	20	A "	18	20	22	23,5	A "	15	17	19	21	A "	18	20	22	23,5
B mm	380	430	480	530	B mm	380	430	480	530	570	B mm	460	510	560	B mm	460	510	B mm	460	510	560	600	B mm	400	430	480	530	B mm	460	510	560	600
C mm	552	575	592	608	C mm	553	575	592	608	615	C mm	575	589	600	C mm	590	600	C mm	575	589	600	616	C mm	568	583	606	625	C mm	592	603	618	636
D °	73°	73°	73°	73°	D °	73°	73°	73°	73°	73°	D °	73°	73°	73°	D °	71,5°	71,5°	D °	73°	73°	73°	73°	D °	73°	73°	73°	73°	D °	71°	71°	71°	71°
E °	70°	70°	70°	70°	E °	71°	71°	71°	71°	71°	E °	71°	71°	71°	E °	70°	70°	E °	70,5°	70,5°	70,5°	70,5°	E °	71,5°	71,5°	71,5°	71,5°	E °	70°	70°	70°	70°
F mm	120	125	137	150	F mm	120	125	137	150	160	F mm	120	137	155	F mm	160	174	F mm	120	137	155	174	F mm	120	120	125	130	F mm	166	174	190	210
G mm	432	432	432	432	G mm	430	430	430	430	430	G mm	466	466	466	G mm	466	466	G mm	466	466	466	466	G mm	481	481	481	481	G mm	460	460	460	460
H mm	1056	1080	1098	1114	H mm	1033	1056	1073	1090	1097	H mm	1080	1094	1106	H mm	1092	1102	H mm	1084	1098	1110	1128	H mm	1083	1098	1121	1141	H mm	1084	1094	1111	1283

MACINA BOLD (LC)		eGNITION		TREKKING OFFROAD / e-CROSS					e-FUN (WAVE)			AMPARO 7 / 8 / 8FR 28" (WAVE)			AMPARO 7 / 8 / 8FR 28" (MAN/LADY)			AMPARO 8 CENTER / 8FR 26" (WAVE)		e-TRAIL / e-FUN (MAN/LADY)						
A cm	46	51	A cm	43	A cm	43	46	51	56	60	A cm	46	51	56	A cm	46	51	56	A cm	43	46	A cm	46	51	56	60
A "	18	20	A "	17	A "	17	18	20	22	23	A "	18	20	22	A "	18	20	22	A "	17	18	A "	18	20	22	23,5
B mm	460	510	B mm	430	B mm	430	460	510	560	600	B mm	460	510	540	B mm	460	510	560	B mm	430	460	B mm	460	510	560	600
C mm	599	620	C mm	591	C mm	564	575	588	599	616	C mm	578	590	600	C mm	581	593	604	C mm	583	592	C mm	575	589	600	616
D °	71°	71°	D °	73°	D °	73	73°	73°	73°	73°	D °	71,5°	71,5°	71,5°	D °	71°	71°	71°	D °	70,5°	70,5°	D °	73°	73°	73°	73°
E °	70°	70°	E °	67°	E °	70,5	70,5°	70,5°	70,5°	70,5°	E °	70°	70°	70°	E °	69°	69°	69°	E °	70°	70°	E °	71°	71°	71°	71°
F mm	174	190	F mm	120	F mm	120	120	137	155	174	F mm	160	160	174	F mm	120	137	155	F mm	150	160	F mm	120	137	155	174
G mm	460	460	G mm	454	G mm	440	440	440	440	440	G mm	474	474	474	G mm	530	530	530	G mm	500	500	G mm	452	452	452	452
H mm	1103	1125	H mm	1160	H mm	1052	1063	1077	1089	1106	H mm	1087	1099	1109	H mm	1225	1235	1245	H mm	1145	1154	H mm	1070	1084	1096	1113